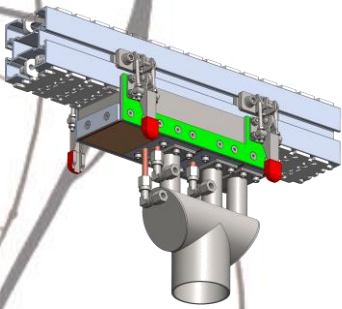




**ABRASIVOS Y MAQUINARIA, S.A.**

## LIMPIEZA DE CINTRAS TRANSPORTADORAS

*Higieniza, limpia y desinfecta:*

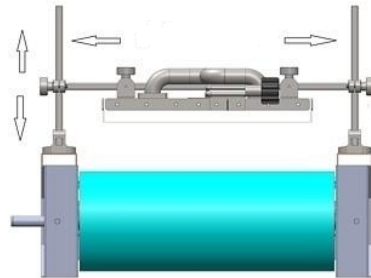


Alimentación, cintas de transporte agroalimentarias.  
Farmacia y cosmética, transportadores.  
Eliminación de suciedad y residuos en todo tipo de cintas.  
Permite alcanzar las normas HACCP y sin detergentes.



*“El vapor es la mejor alternativa, ofrece una limpieza segura y rápida eliminando microorganismos y respetando el medio ambiente”*

*Sistemas basados en la eficacia del vapor en el desengrase.  
Ahorro de espacio en la línea y ventajas a nivel logístico.  
Alta eficacia del vapor en el proceso de desinfección.  
Eliminación de bacterias y gérmenes del sistema.  
El sistema permite trabajar en continuo sin mano de obra.  
Limpieza y desinfección in situ, sistema versátil y dinámico.*



**PRESIÓN 12 BAR**  
**TEMPERATURA CALDERA 188 °C**  
**TEMPERATURA BOQUILLA 150 °C**

